



I Применение

Гамма магнитных мешалок INOXPA представлена высоко-гигиеничными решениями для применения в процессах диспергирования, растворения, гомогенизации и смешивания больших объемов продукта в косметической, фармацевтической и химической промышленности.

Мешалки особенно хорошо подходят для стерильных процессов, вследствие отсутствия механических уплотнений и предотвращения любых контактов продукта с внешней средой.

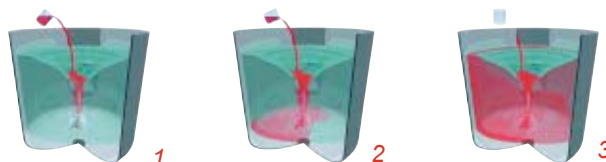
Применение данных мешалок включает в себя такие процессы как: растворение глюкозы в деминерализованной воде, поддержание однородности суспензий вакцин, перемешивания фракций крови и т.д.

I Принцип действия

1 Когда частицы или жидкость добавляются в воронку, создаваемую мешалкой, они переносятся непосредственно к пропеллеру мешалки.

2 Пропеллер преобразует осевое движение среды в радиальное от точки установки пропеллера к периферии емкости.

3 Внесенные в емкость частицы или жидкость равномерно распределяется по всему объему емкости.



Настоятельно рекомендуется устанавливать мешалку в емкости эксцентрично по отношению к оси емкости, для того, чтобы свести к минимуму риск возникновения сильной вихревой воронки и, чтобы избежать установки отражательных перегородок.



I Конструкция и характеристики

Высокая способность перемешивания одновременно с низкими силами резания.

Магнитная муфта – абсолютное исключение протечек.

Конструкция позволяет производить безразборную мойку и стерилизацию (CIP/SIP)

Байонетное соединение для легкого монтажа/демонтажа привода.

Низкая потребляемая мощность.

Эффективное перемешивание даже малых объемов.

Донная мешалка – оптимально для суспендирования.

Практично в случае отсутствия свободного места на крышке емкости.

Легко съёмная: не требуется специальных устройств для монтажа/демонтажа мешалки.

Как правило, используется с частотным преобразователем для регулирования скорости вращения пропеллера.

Конструкция позволяет помещать емкость в автоклав со снятым приводом.



Магнитная Мешалка

I Материалы

Пропеллер	AISI 316L
Опора (для приварки)	AISI 316L
Подшипник	TungC
Обработка поверхности	Ra < 0,5 мкм

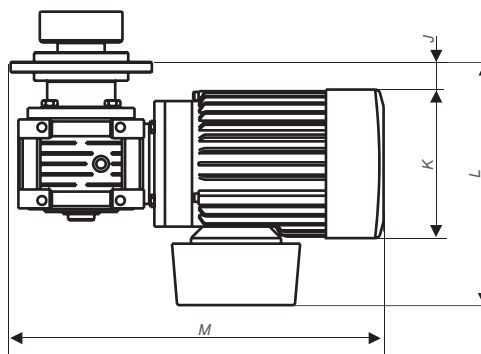
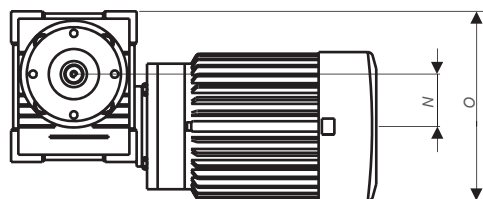
I Опции

Подшипник: SiC.
 Части контактирующие с продуктом из других специальных материалов: (904L, PVDF, Hastelloy...).
 Электрополировка.
 Датчик скорости.
 Контрольная панель.

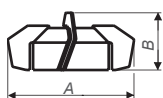


I Технические характеристики

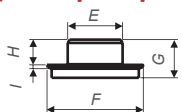
Максимальный рабочий объем емкости	30000 л
Максимальная рабочая вязкость продукта	1000 сПз
Максимальная частота вращения	450 об/мин



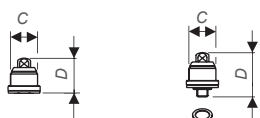
Пропеллер



Опора (для приварки)



Подшипник



	SNO 85/100	SNO 85/140	SNO 120/150	SNO 120/190	SNO 120H/220	SNO 210/275
Пропеллер						
A	114	145	163	201	220	275
B	71	71	103	110	145	140
Подшипник						
C	17	34	35	50		
D	23	50,5	53	85		
Опора (для приварки)						
E	54	85	85	168		
F	90	149	150	280		
G	48	59	85	72		
H	28	39	65	52		
I	5	6	5	5		
Электро-двигатель	180W	750W	1100W	1500W	2200W	
	AC	AC	AC	AC	AC	
J	7	9	8	8	24	
K	120	158	178	178	198	
L	154	200	219	219	259	
M	275	357	410	410	607	
N	30	50	63	63	75	
O	130	189	224	224	260	



Информация, содержащаяся в данной брошюре, ознакомительная. Мы оставляем за собой право без предварительного уведомления вносить поправки в любые сведения и технические характеристики. Более подробную информацию Вы можете найти на нашем сайте. www.inoxpa.com

