

### I Применение

Виноделие.  
Поддержание механических включений в суспензии.  
Купаж.  
Газификация (SO<sub>2</sub> и CO<sub>2</sub>).  
Температурная гомогенизация.

### I Принцип работы

Конструкция мешалки позволяет ей проходить сквозь полнопроходный шаровый кран, затем лопасти раскрываются автоматически при пуске в работу. Вал мешалки уплотняется торцевым уплотнением C/St.St./EPDM.

### I Конструкция и характеристики

Мешалка CPG спроектирована для монтажа на ёмкостях, заполняемых продуктом, используя полнопроходные шаровые краны, т.е. без потерь продукта и без особого оборудования и инструментов.

Стандартный перемешивающий элемент - складной пропеллер Тип 12.

Электродвигатель 3 ph, 400 V. Δ, 50 Hz, IP 55, 1450 об/мин.

Дыхательный клапан с ручным управлением.

Стандартные присоединения: DIN 11851.

Присоединение Clamp



### I Материалы

Детали, контактирующие со средой	AISI 304
Прокладки	FPM
Стандартное торцевое уплотнение	C/St.St./EPDM
Обработка поверхности	Струйная

Складной пропеллер



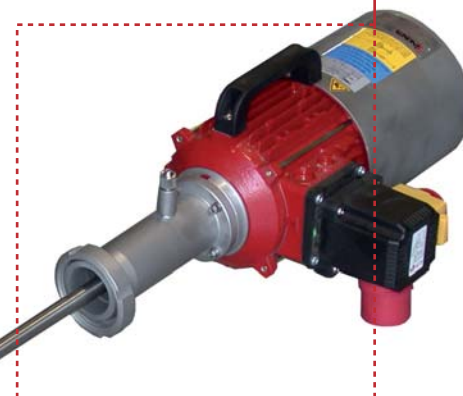
### I Опции

- Тележка из нержавеющей стали.
- Клапан для ввода продукта, дренажный и пробоотборный кран.
- Торцевое уплотнение SiC/SiC/FPM.
- Присоединение к мотору с внутренней резьбой.
- Панель управления и защита в соответствии со стандартом CE.
- Длина вала на заказ.
- Присоединения: FIL ISO 2853, SMS, Clamp ISO 2852, RJT BS-1864, Garolla.

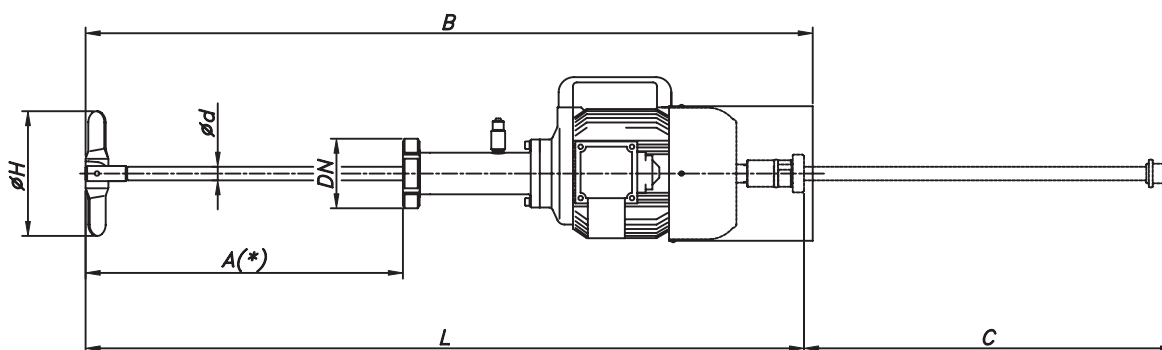


I Технические спецификации

ТИП МЕШАЛКИ	Мощность	Скорость	Ёмкость
	[кВт]	[об/мин]	[м³]
<b>CPG-211A</b>	1,1	1450	20
<b>CPG-211B</b>	1,1	1450	25-50
<b>CPG-330</b>	3	1450	50-100



I Общие размеры



ТИП МЕШАЛКИ	Размеры				Вал мешалки			Тип	Вес	Код
								12		
	Пропеллер	Ø Н	[кг]							
<b>CPG-211A</b>	A	B	C	Ø DN	Ø d	L	Ø Н			A7001-034011155
<b>CPG-211B</b>	425	960	495	50 - 2"	18	950	165	17		A7002-034011165
<b>CPG-330</b>	465	1175	580	65 - 3"	25	1145	200	40		A7003-034030200

(\*) Макс. длина для моделей CPG-211A и CPG-211B - 650 мм, и 700 мм для CPG-330.



Информация, содержащаяся в данной брошюре, ознакомительная. Мы оставляем за собой право без предварительного уведомления вносить поправки в любые сведения и технические характеристики. Более подробную информацию Вы можете найти на нашем сайте. [www.inoxpa.com](http://www.inoxpa.com)

